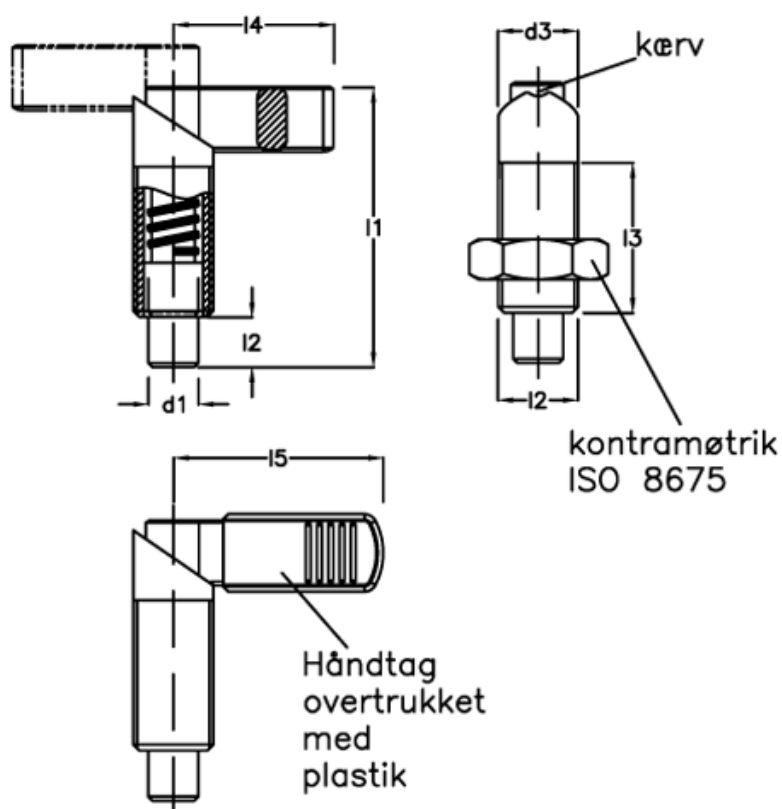


Varenummer: 201320007
Beskrivelse: E+G positioneringsbolt
GN 612-6-M12-A

Mål



$d1$	= 6	$l4$	= 26
$d2$	= M12	$l5$	= 32
$d3$	= 12		
Fjedertryk N bund	= 21		
Fjedertryk N top	= 9		
$l1$	= 47.0		
$l2$	= 8		
$l3$	= 26		